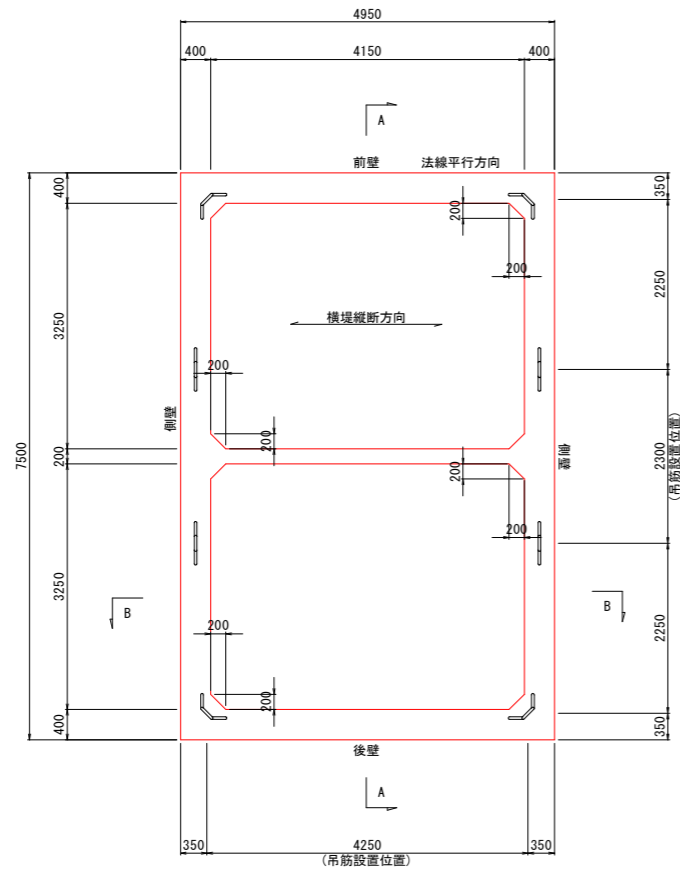


セルラーブロック構造図(1)

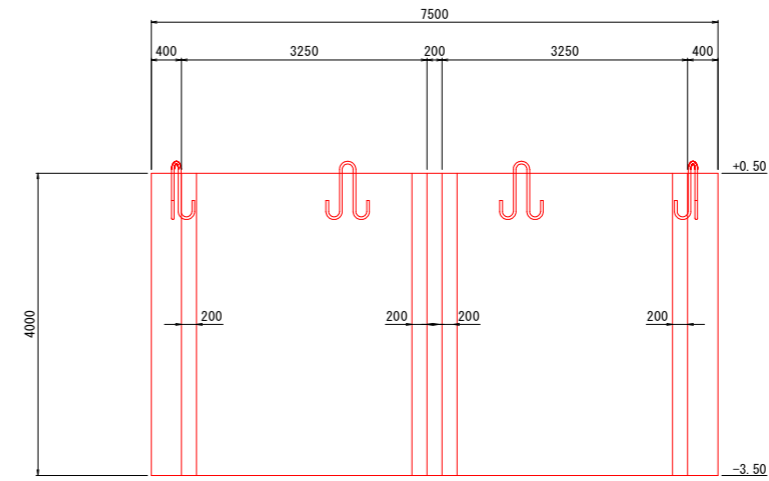
S=1:50

横堤

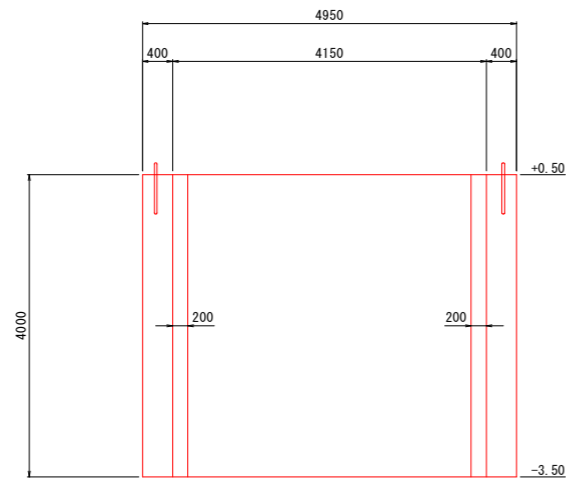
平面図



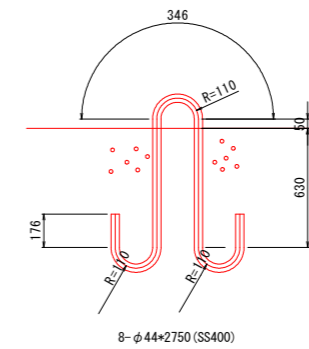
A-A断面



B-B断面



吊筋詳細図 S=1:20



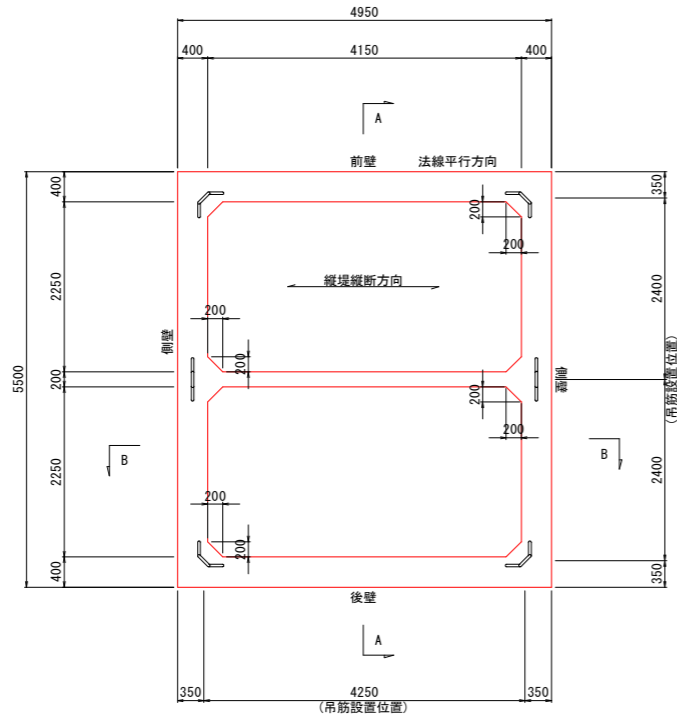
(5号突堤)			
工事名	R1徳土 今津坂野海岸(坂野地区) 小・和田島海岸整備工事(2)		
路線名等	今津坂野海岸(坂野地区)		
工事箇所	小松島市和田島町松田新田(第2分割)		
図面名	セルラーブロック構造図(1)		
縮尺	1:50	図面番号	1/9
会社名			
事業者名	徳島県東部県土整備局<徳島庁舎>		

セルラーブロック構造図(2)

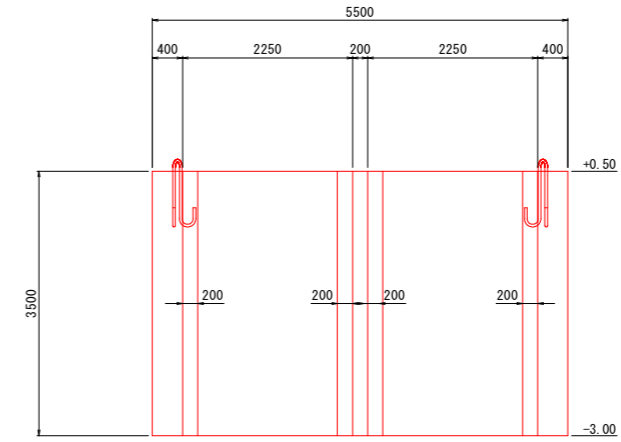
S=1:50

縦堤(先端部)

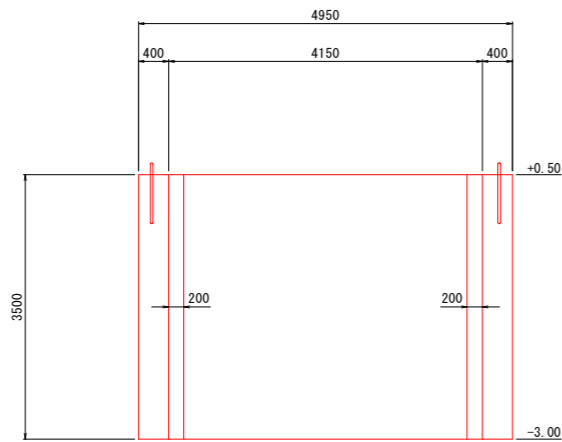
平面図



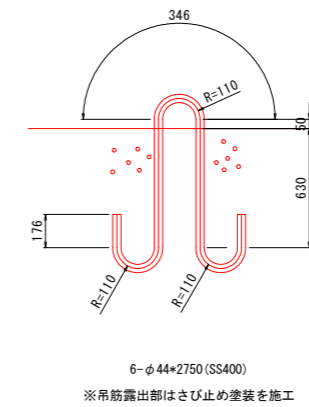
A-A断面



B-B断面



吊筋詳細図 S=1:20

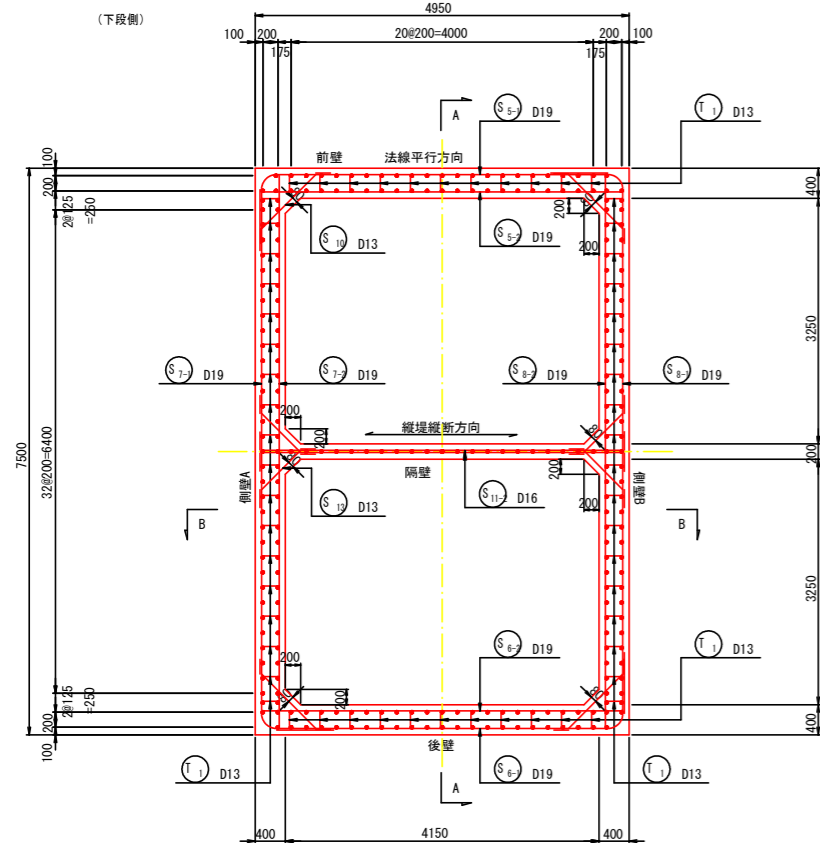
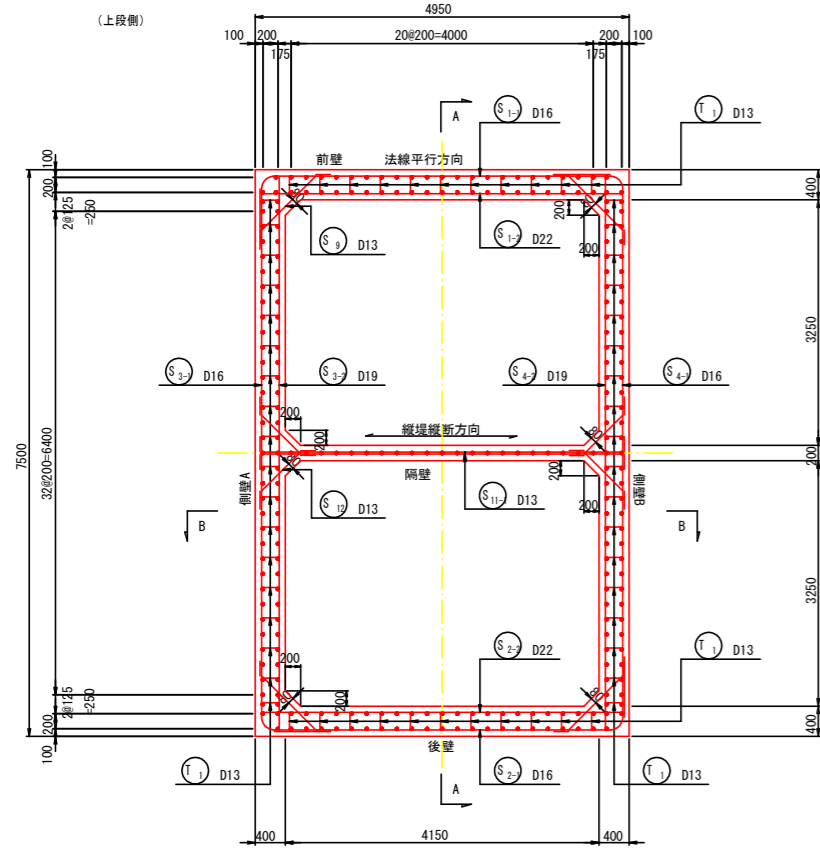


(5号突堤)			
工事名	R1徳土 今津坂野海岸(坂野地区) 小・和田島海岸整備工事(2)		
路線名等	今津坂野海岸(坂野地区)		
工事箇所	小松島市和田島町松田新田(第2分割)		
図面名	セルラーブロック構造図(2)		
縮尺	1:50	図面番号	2/9
会社名			
事業者名	徳島県東部県土整備局<徳島庁舎>		

横堤(標準部)セルラーブロック配筋図(1)

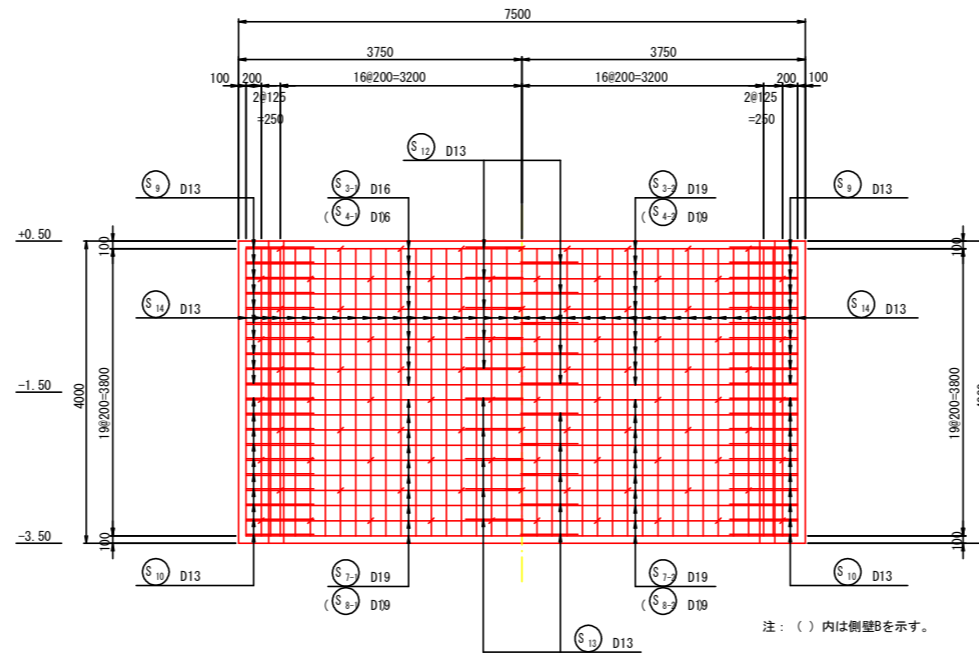
S=1:50

平面図

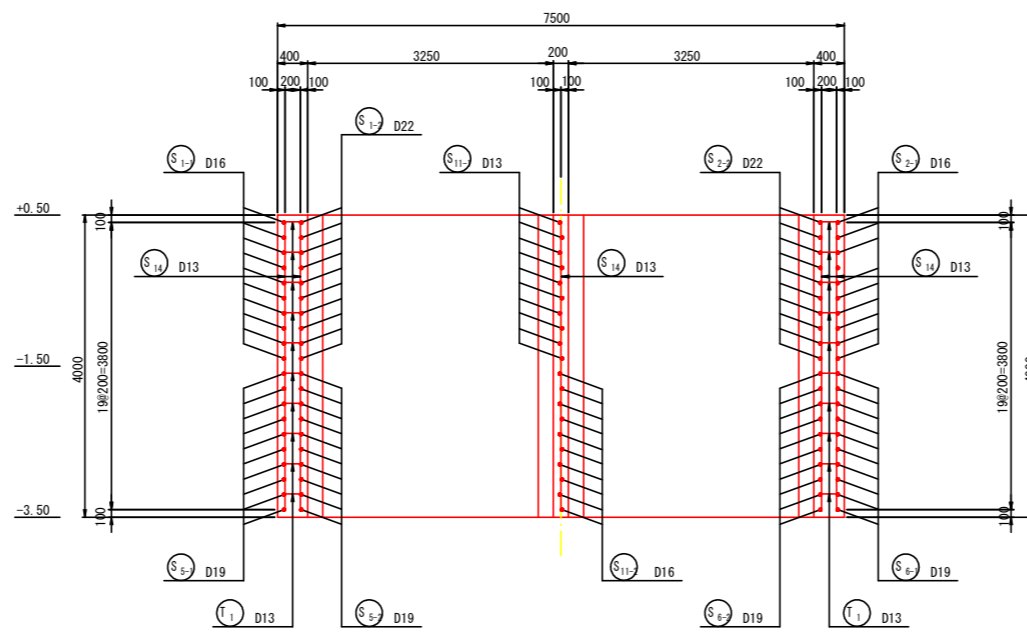


側壁

外側 内側

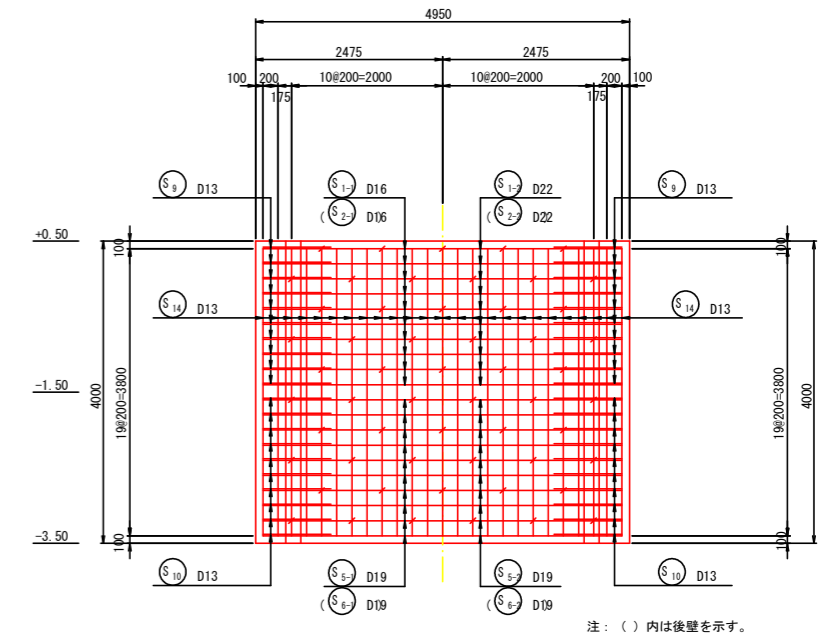


A-A断面

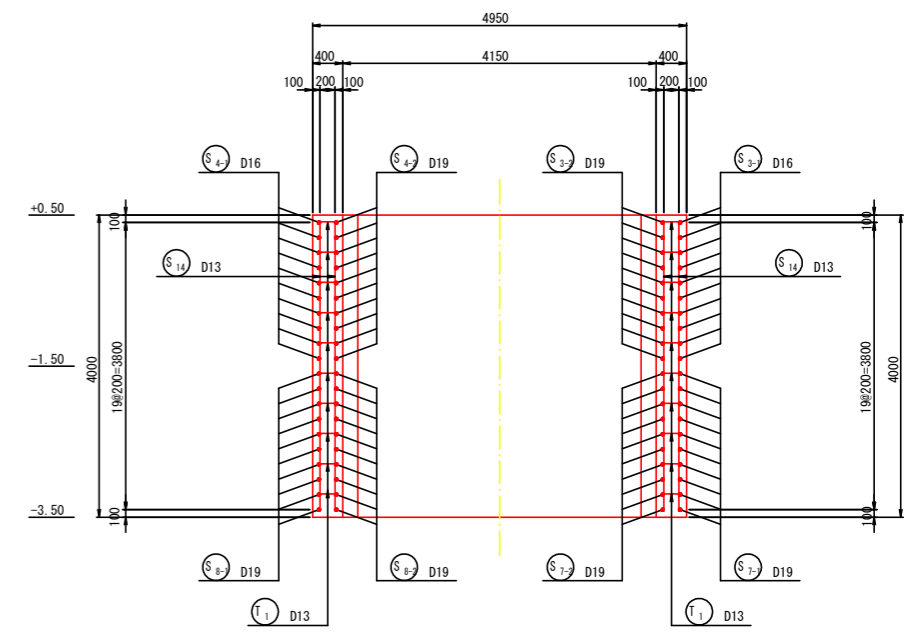


前後壁

外側 内側



B-B断面



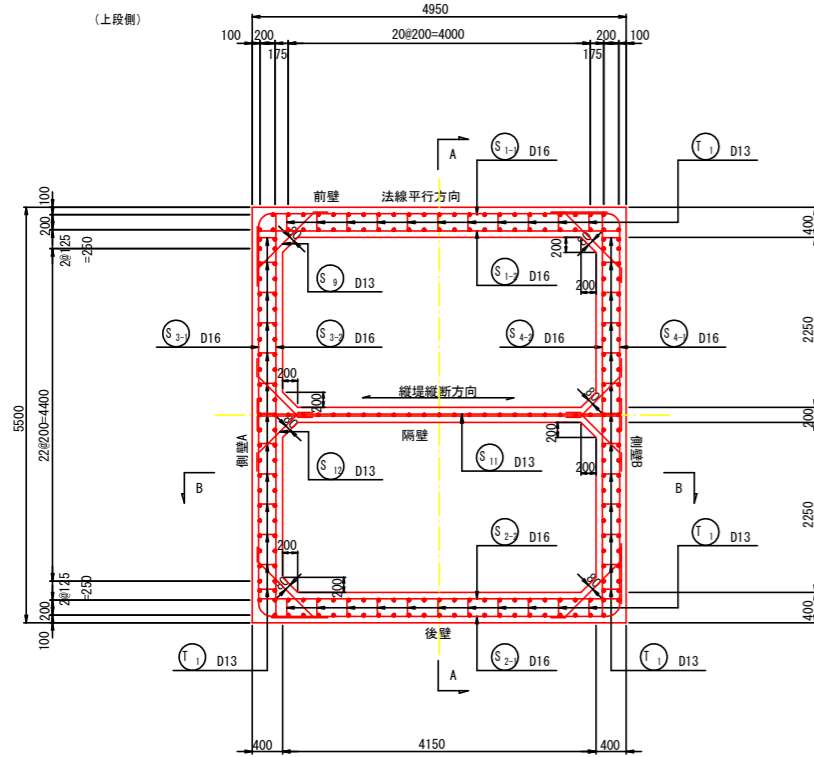
(5号突堤)

工事名	R1徳土 今津坂野海岸(坂野地区) 小・和田島海岸整備工事(2)		
路線名等	今津坂野海岸(坂野地区)		
工事箇所	小松島市和田島町松田新田(第2分割)		
図面名	横堤(標準部)セルラーブロック配筋図(1)		
縮尺	1:50	図面番号	3/9
会社名			
事業者名	徳島県東部県土整備局<徳島庁舎>		

縦堤(先端部)セルラーブロック配筋図(1)

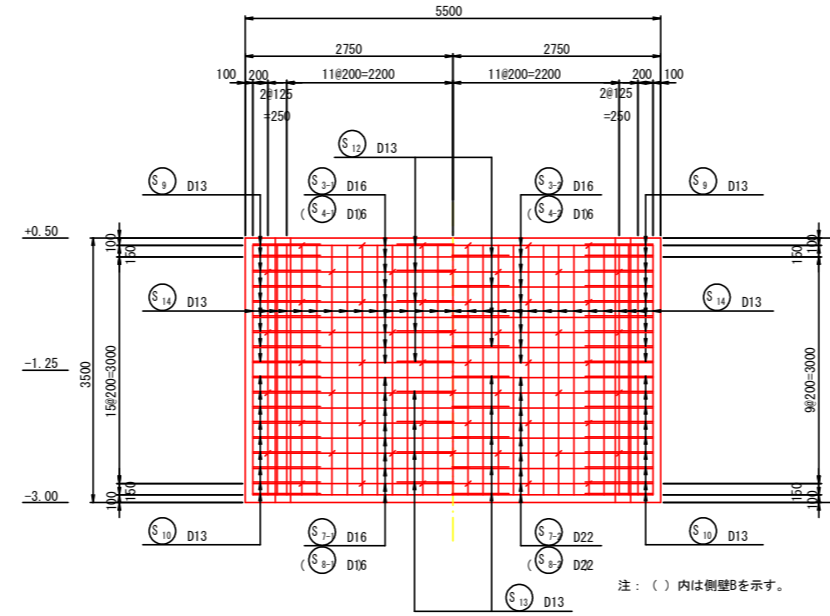
S=1:50

平面図



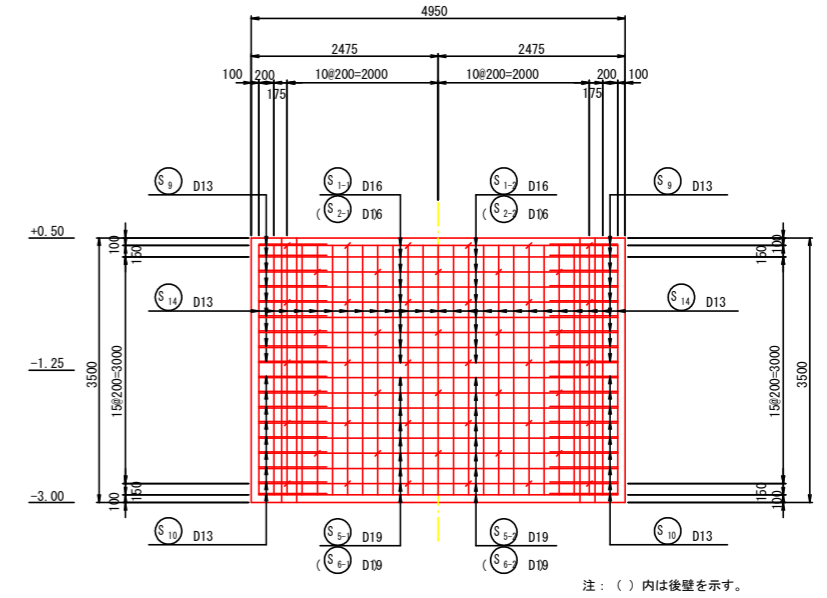
側壁

外側 内側

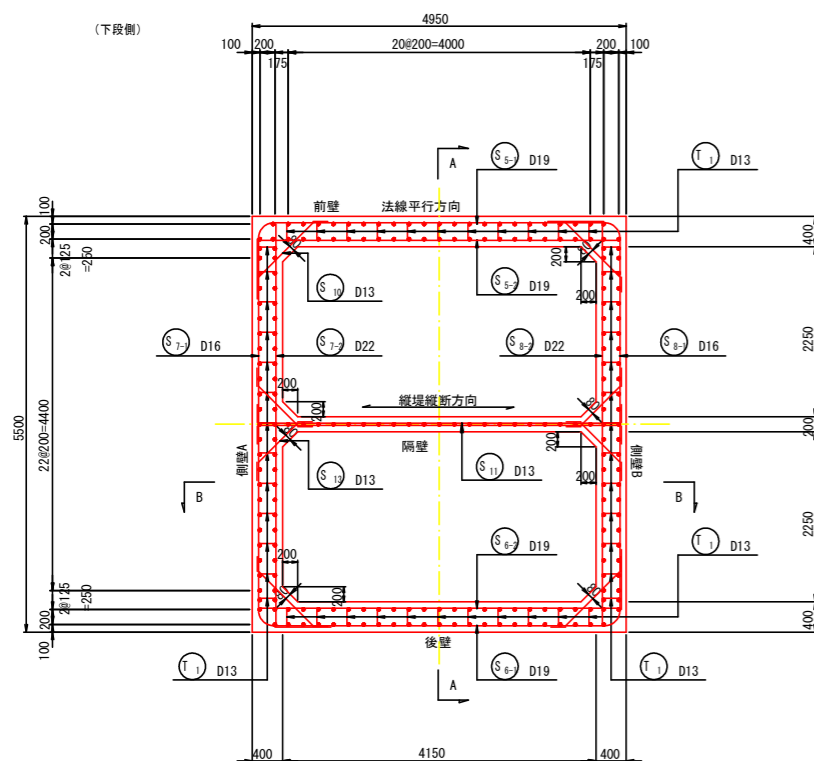


前後壁

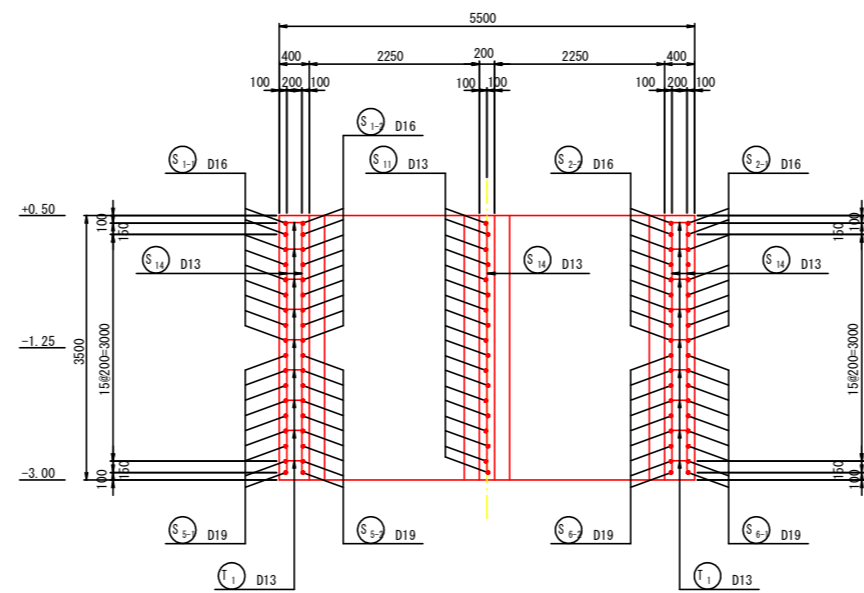
外側 内側



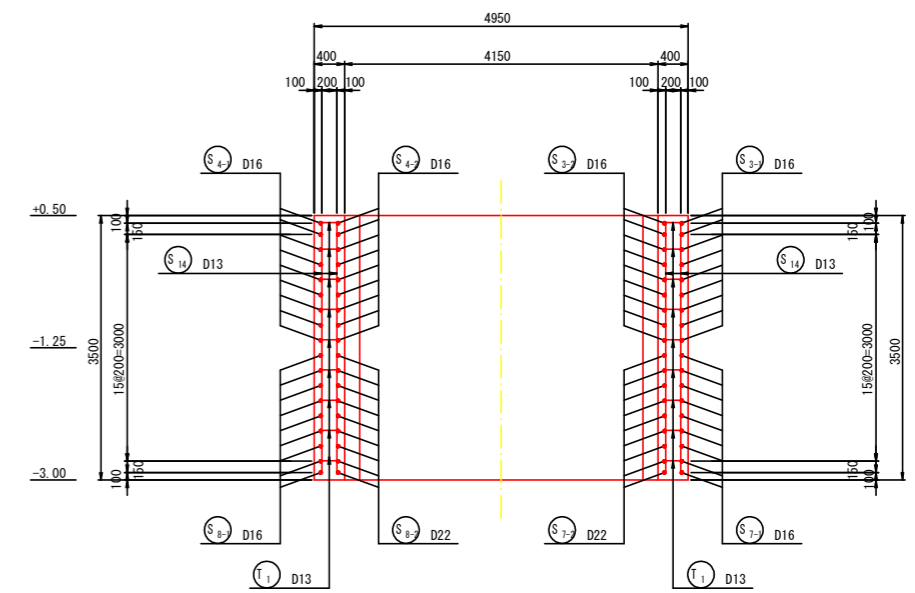
(下段側)



A-A断面



B-B断面

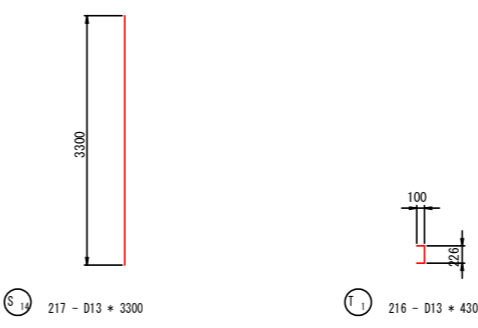
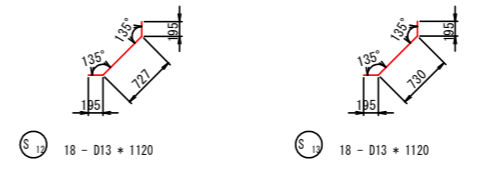
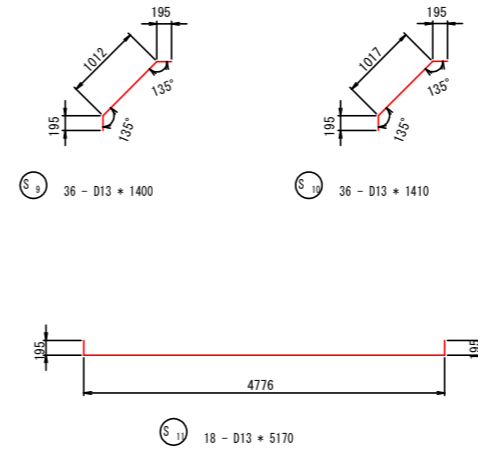
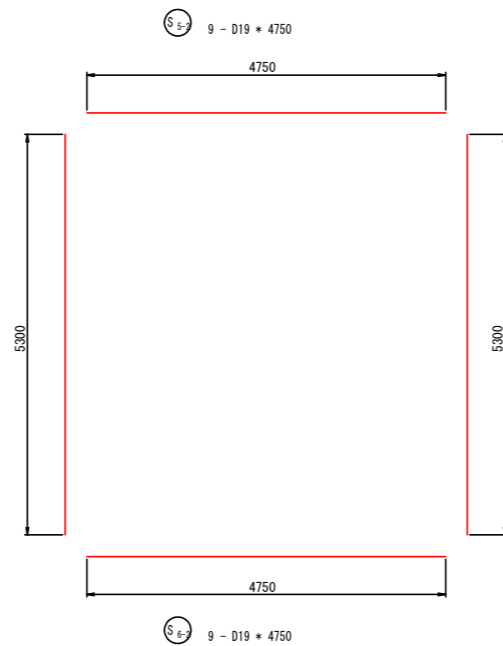
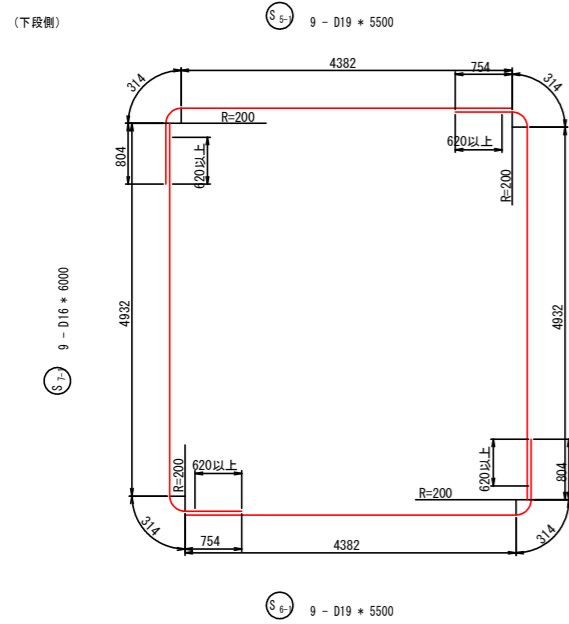
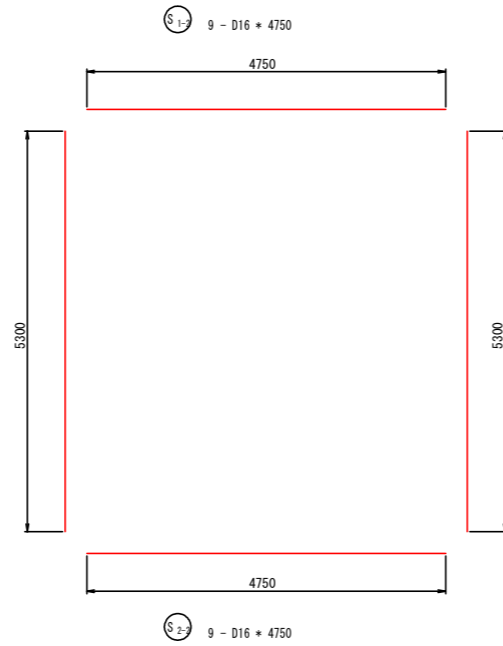
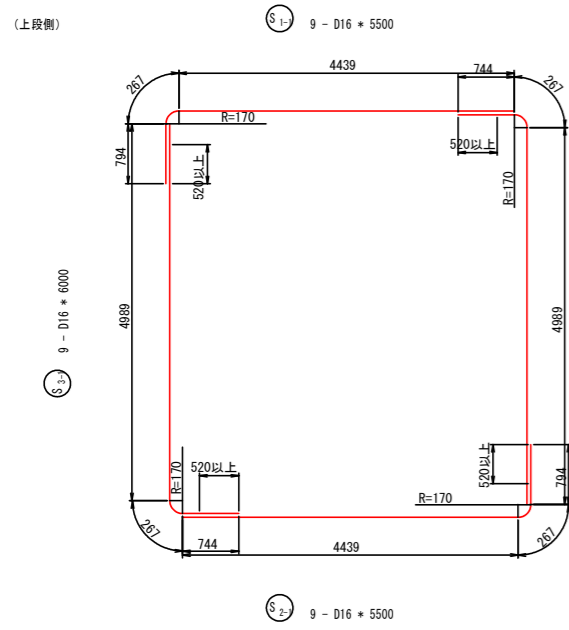


(5号突堤)

工事名	R1徳土 今津坂野海岸(坂野地区) 小・和田島海岸整備工事(2)		
路線名等	今津坂野海岸(坂野地区)		
工事箇所	小松島市和田島町松田新田(第2分割)		
図面名	縦堤(先端部)セルラーブロック配筋図(1)		
縮尺	1:50	図面番号	5/9
会社名			
事業者名	徳島県東部県土整備局<徳島庁舎>		

縦堤(先端部)セルラーブロック配筋図(2)

S=1:50



鉄筋表

種別	径	長さ(mm)	本数	単位質量(kg/m)	一本当り質量(kg)	質量(kg)	摘要	
S 1-1	D16	5500	9	1.56	8.58	77.2		
S 1-2	"	4750	9	"	7.41	66.7		
S 2-1	"	5500	9	"	8.58	77.2		
S 2-2	"	4750	9	"	7.41	66.7		
S 3-1	"	6000	9	"	9.36	84.2		
S 3-2	"	5300	9	"	8.27	74.4		
S 4-1	"	6000	9	"	9.36	84.2		
S 4-2	"	5300	9	"	8.27	74.4		
S 5-1	D19	5500	9	2.25	12.38	111.4		
S 5-2	"	4750	9	"	10.69	96.2		
S 6-1	"	5500	9	"	12.38	111.4		
S 6-2	"	4750	9	"	10.69	96.2		
S 7-1	D16	6000	9	1.56	9.36	84.2		
S 7-2	D22	5300	9	3.04	16.11	145.0		
S 8-1	D16	6000	9	1.56	9.36	84.2		
S 8-2	D22	5300	9	3.04	16.11	145.0		
S 9	D13	1400	36	0.995	1.39	50.0		
S 10	"	1410	36	"	1.40	50.4		
S 11	"	5170	18	"	5.14	92.5		
S 12	"	1120	18	"	1.11	20.0		
S 13	"	1120	18	"	1.11	20.0		
S 14	"	3300	217	"	3.28	711.8		
T 1	D13	430	216	0.995	0.43	92.9		
							D13	1037.6 kg
							D16	773.4 kg
							D19	415.2 kg
							D22	290.0 kg
							合計	2516.2 kg (材質0345)

(5号突堤)

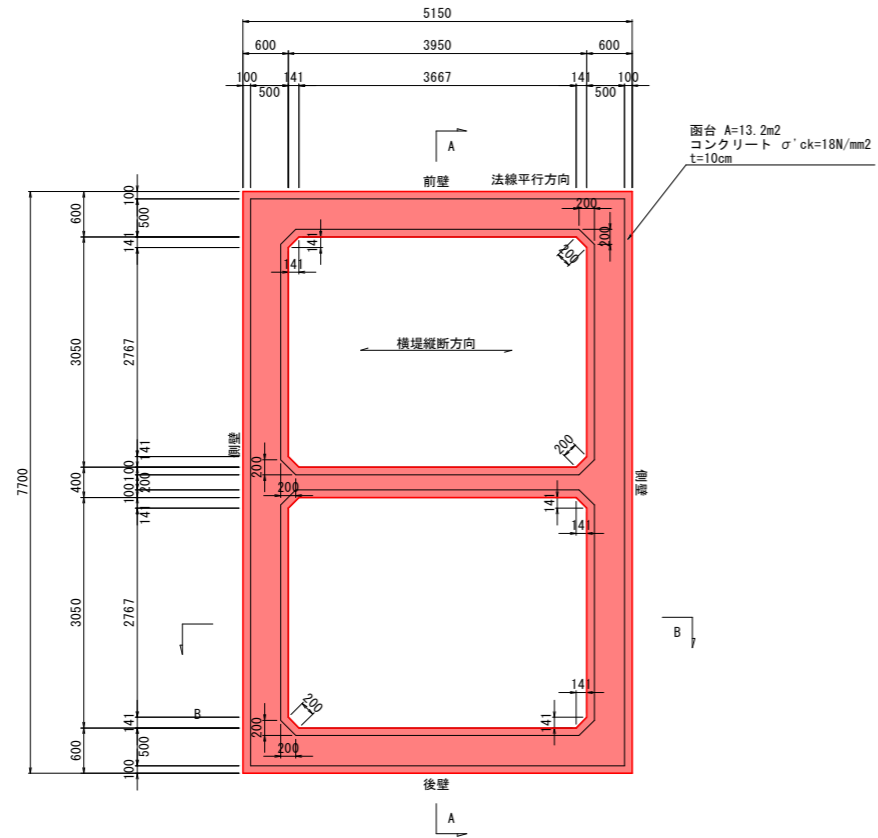
工事名	R1徳土 今津坂野海岸(坂野地区) 小・和田島海岸整備工事(2)		
路線名等	今津坂野海岸(坂野地区)		
工事箇所	小松島市和田島町松田新田(第2分割)		
図面名	縦堤(先端部)セルラーブロック配筋図(2)		
縮尺	1:50	図面番号	6/9
会社名			
事業者名	徳島県東部県土整備局<徳島庁舎>		

セルラーブロック函台詳細図(1)

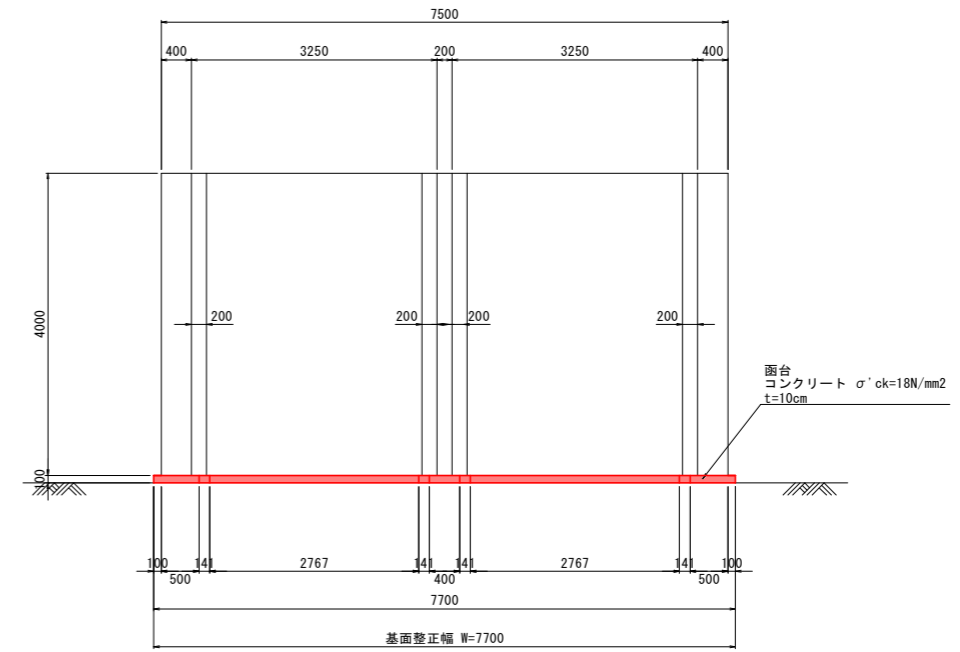
S=1:50

横堤

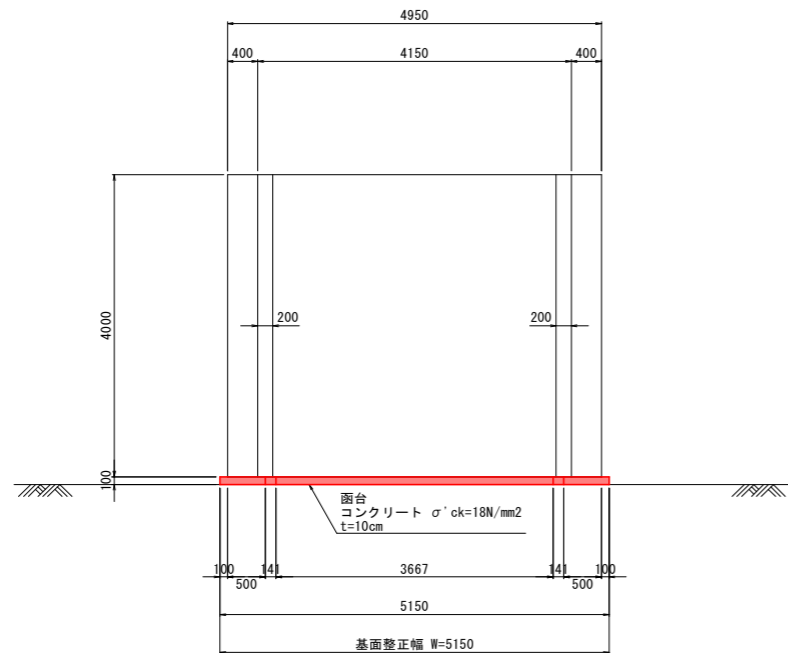
平面図



A-A断面



B-B断面



数量表 1函当り

工種	規格	単位	数量
基面整正		m2	39.7
コンクリート	$\sigma'ck=18N/mm^2$	m3	1.6
同上型枠	一般型枠・無筋構造物	m2	5.3

(5号突堤)

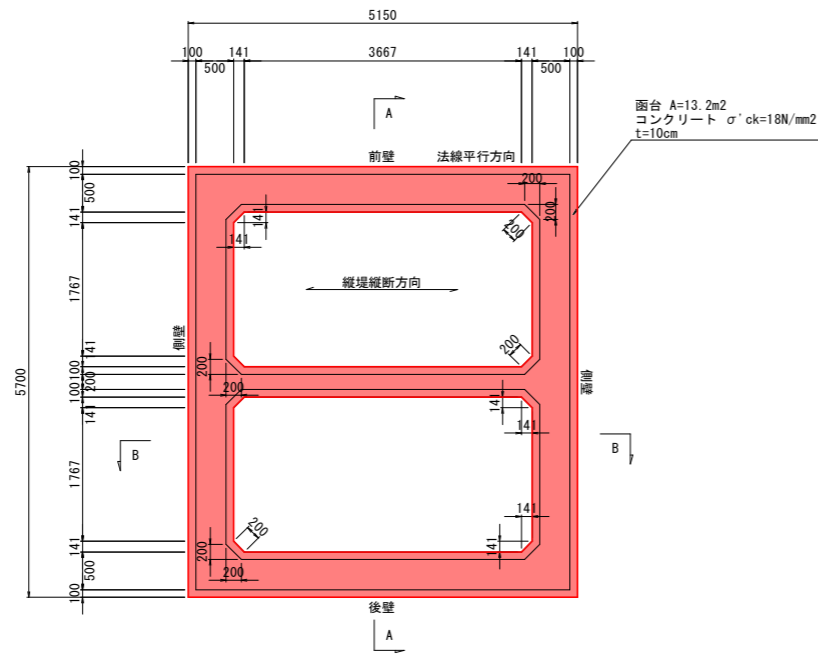
工事名	R1徳土 今津坂野海岸(坂野地区) 小・和田島海岸整備工事(2)		
路線名等	今津坂野海岸(坂野地区)		
工事箇所	小松島市和田島町松田新田(第2分割)		
図面名	セルラーブロック函台詳細図(1)		
縮尺	1:50	図面番号	7/9
会社名			
事業者名	徳島県東部県土整備局<徳島庁舎>		

セルラーブロック函台詳細図(1)

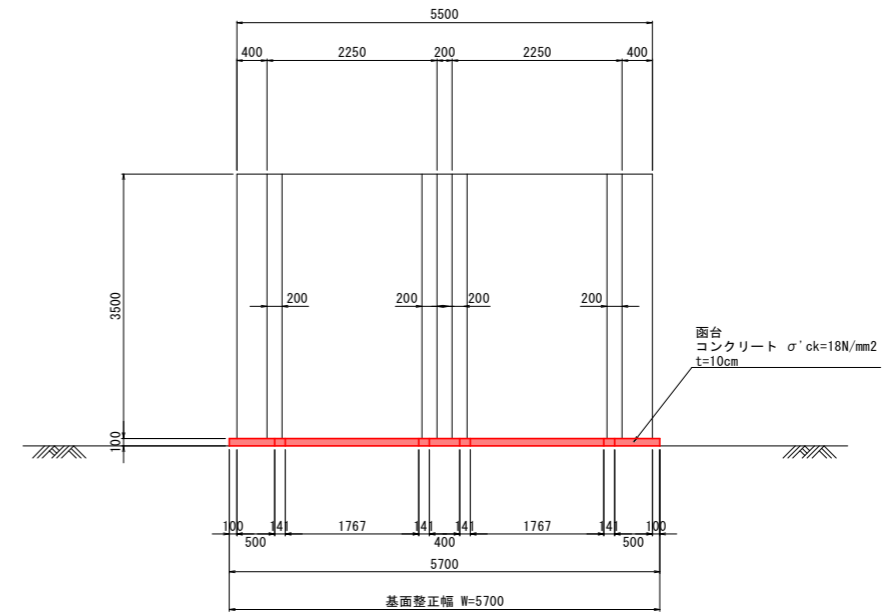
S=1:50

縦堤(先端部)

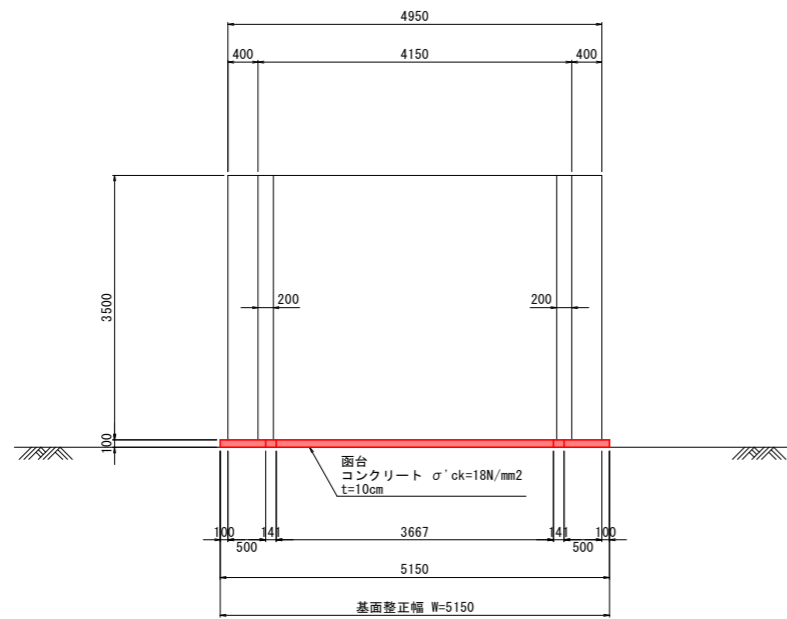
平面図



A-A断面



B-B断面



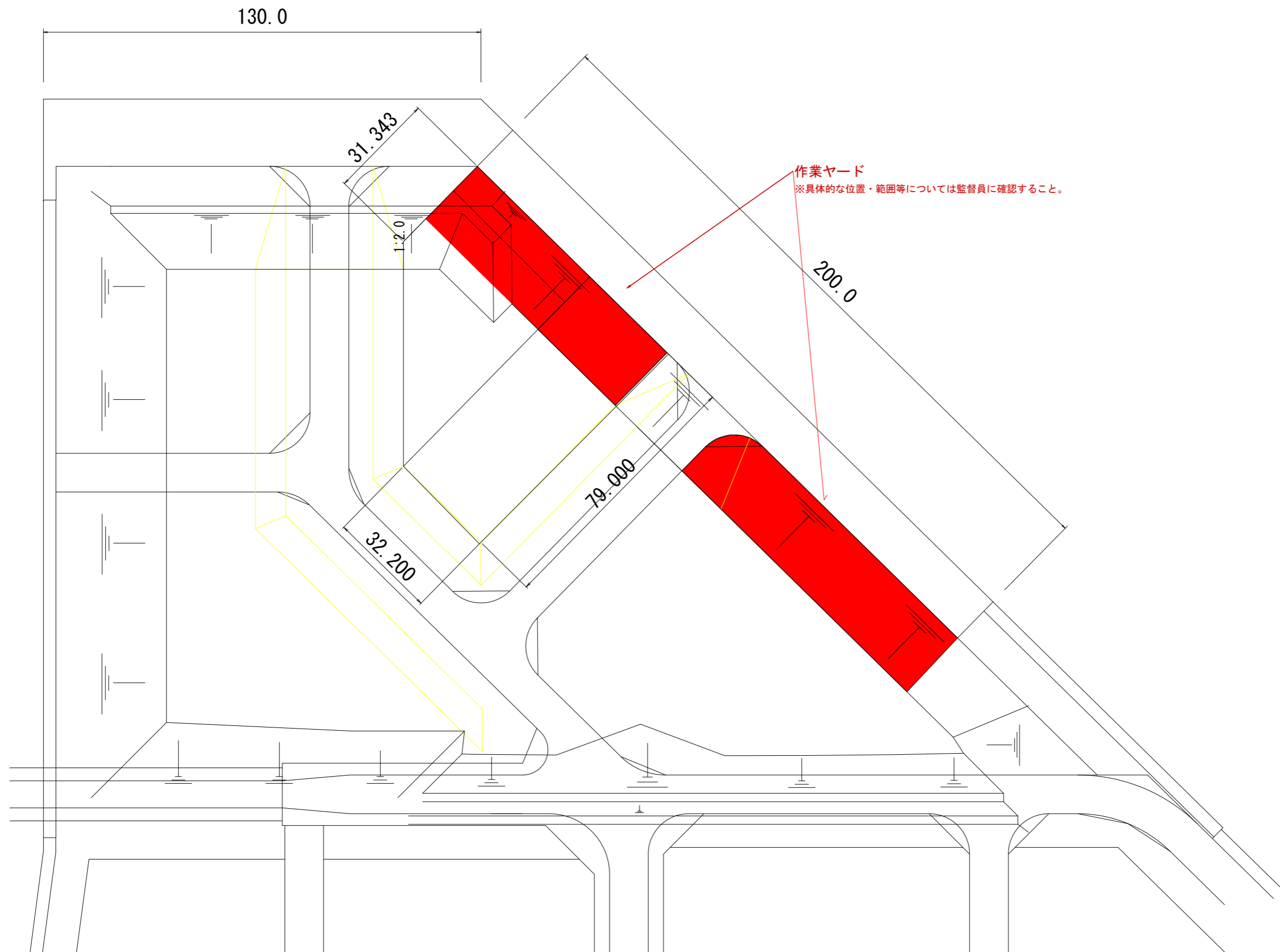
数量表 1函当り

工種	規格	単位	数量
基面整正		m ²	29.4
コンクリート	$\sigma'ck=18N/mm^2$	m ³	1.3
同上型枠	一般型枠, 均しコンクリート	m ²	4.5

(5号突堤)

工事名	R1徳土 今津坂野海岸(坂野地区) 小・和田島海岸整備工事(2)		
路線名等	今津坂野海岸(坂野地区)		
工事箇所	小松島市和田島町松田新田(第2分割)		
図面名	セルラーブロック函台詳細図(1)		
縮尺	1:50	図面番号	8/9
会社名			
事業者名	徳島県東部県土整備局<徳島庁舎>		

製作・仮置きヤード平面図
S=1:600



作業ヤード
※具体的な位置・範囲等については監督員に確認すること。

工事名	R1徳土 今津坂野海岸（坂野地区）小・和田島海岸整備工事(2)		
路線名等	今津坂野海岸（坂野地区）		
工事箇所	小松島市和田島町松田新田（第2分割）		
図面名	製作・仮置きヤード平面図		
縮尺	図示	図面番号	9 / 9
会社名			
事業者名	徳島県東部県土整備局<徳島>		